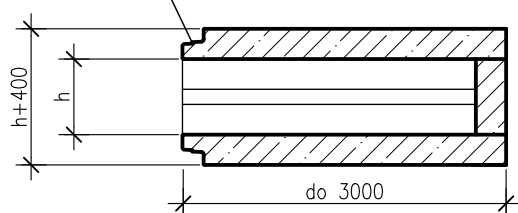
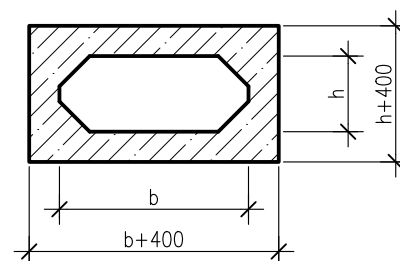


## PRZEKRÓJ PODŁUŻNY

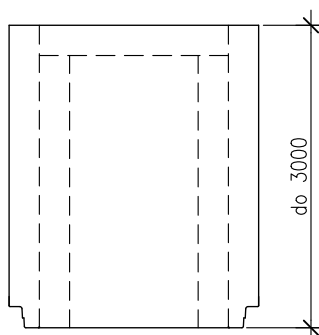
felc do założenia uszczelki,  
szczelność połączenia  
min. 0,5bar



## PRZEKRÓJ POPRZECZNY



## WIDOK Z GÓRY



### UWAGA:

- zastosowanie według: przynależnej deklaracji lub oświadczenia,
- wymiar "h" lub "b" od 750mm do 3000mm, inne większe wymiary na zapytanie,
- skok wymiarowy co: 0,1m; 0,15m; 0,25m,
- klasa betonu:  $\geq$ C40/50,
- klasa ekspozycji betonu wg PN-EN 206: (\*)
- nasiąkliwość betonu:  $\leq$ 5% (\*),
- stopień wodoprzepuszczalności: W8 (\*),
- stopień mrozoodporności w wodzie F100 (\*),
- stopień mrozoodporności w roztworze NaCl F50 (\*),
- sposób łączenia elementów: na uszczelki wg PN-EN 681-1,
- szczelność połączenia uszczelki: min. 0,5bar (\*),
- prefabrykaty mogą posiadać odchyłki w podanych wymiarach.

Wymiary podano w [mm].

WSKAZANE PARAMETRY TECHNICZNE NA ZAPYTANIE MOGĄ BYĆ PODYWYŻSZONE.

(\*) - wg dokumentów jakościowych

P.V. PREFABET KLUCZBORK S.A.  
ul. Kościuszki 33, 46-200 Kluczbork  
NIP: 751-00-02-415, REGON: 531051710

[www.pv-prefabet.com.pl](http://www.pv-prefabet.com.pl)



Zlecający/Inwestor:

—

Nazwa rysunku:  
Rura prostokątna z korkiem

Projektował:  
mgr inż. Jacek ZYSEK

Podpis:

Opracował:  
mgr inż. Patrycja SAWICKA

Podpis:

Skala:  
1:50

Data:  
29.04.2025r.

Numer projektu:

—

Rewizja:

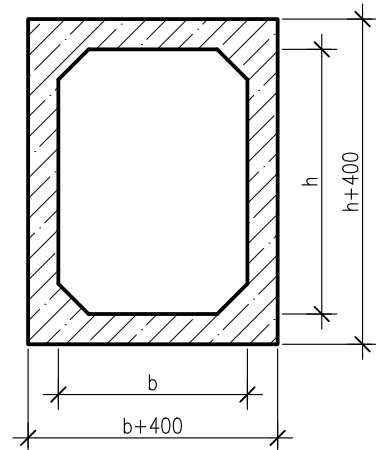
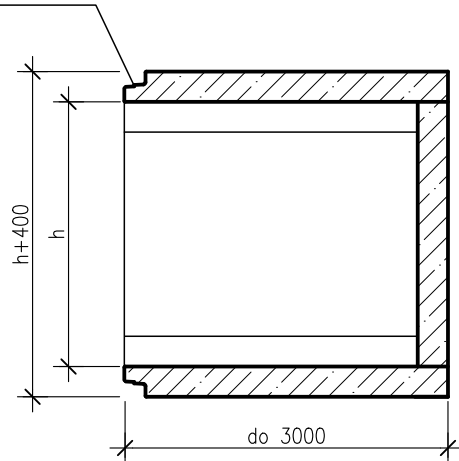
—

Nr rysunku:

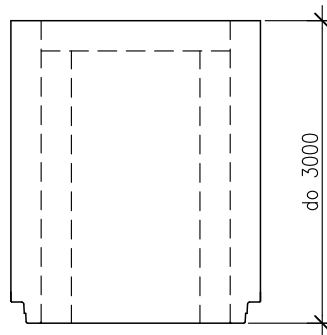
## PRZEKRÓJ PODŁUŻNY

## PRZEKRÓJ POPRZECZNY

felc do założenia uszczelki,  
szelność połączenia  
min. 0,5bar



## WIDOK Z GÓRY



### UWAGA:

- zastosowanie według: przynależnej deklaracji lub oświadczenia,
- wymiar "h" lub "b" od 750mm do 3000mm, inne większe wymiary na zapytanie,
- skok wymiarowy co: 0,1m; 0,15m; 0,25m,
- klasa betonu:  $\geq$ C40/50,
- klasa ekspozycji betonu wg PN-EN 206: (\*)
- nasiąkliwość betonu:  $\leq$ 5% (\*),
- stopień wodoprzepuszczalności: W8 (\*),
- stopień mrozoodporności w wodzie F100 (\*),
- stopień mrozoodporności w roztworze NaCl F50 (\*),
- sposób łączenia elementów: na uszczelki wg PN-EN 681-1,
- szelność połączenia uszczelki: min. 0,5bar (\*),
- prefabrykaty mogą posiadać odchyłki w podanych wymiarach.

Wymiary podano w [mm].

WSKAZANE PARAMETRY TECHNICZNE NA ZAPYTANIE MOGĄ BYĆ PODYWYŻSZONE.

(\*) - wg dokumentów jakościowych

P.V. PREFABET KLUCZBORK S.A.  
ul. Kościuszki 33, 46-200 Kluczbork  
NIP: 751-00-02-415, REGON: 531051710

[www.pv-prefabet.com.pl](http://www.pv-prefabet.com.pl)



Zlecający/Inwestor:

—

Nazwa rysunku:  
Rura prostokątna z korkiem

Projektował:  
mgr inż. Jacek ZYSEK

Podpis:

Opracował:  
mgr inż. Patrycja SAWICKA

Podpis:

Skala:  
1:50

Data:  
29.04.2025r.

Numer projektu:

—

Rewizja:

—

Nr rysunku: